

## CABINET OUTDOOR IP-66 E IP-54

I Cabinet Outdoor DWT sono realizzati con un elevato grado di protezione verso i corpi solidi e liquidi, quindi sia la versione da Pavimento che da Parete sono prodotti destinati ad un impiego in ambienti esterni.

Grazie alla robustezza della struttura monoblocco in acciaio e all'utilizzo di

appositi golfari di sollevamento (solo per Cabinet da Pavimento) questi prodotti sono facilmente trasportabili per il posizionamento in spazi aperti.

Il grado di protezione può essere IP-66 oppure IP-54, dove quest'ultimo può essere integrato con apposito kit per la ventilazione forzata. I Cabinet da Pavimento sono dotati di basamento dedicato utile per il fissaggio a terra, mentre i Cabinet da Parete possono essere installati anche a palo tramite apposito kit di fissaggio. Completano le dotazioni di serie la porta cieca con chiusura a cariglione, punti di messa a terra su struttura e porta, ingresso cavi sul fondo, barra di rame con isolatori, montanti 19" regolabili, colore Grigio RAL7035.



# CABINET A PAVIMENTO

## IP-66/IP-54

### DIMENSIONI STANDARD

- Larghezza 600mm;
- Profondità 450/600mm;
- Altezza 1000mm 20U/1500mm 32U  
*Altre dimensioni su richiesta*

### DOTAZIONI STANDARD IP-66

- Struttura in acciaio decapato per pareti esterne e lamiera zincata per pareti interne;
- N. 4 montanti 19" zincati, numerati e regolabili (2xprof. 450mm);
- N. 5 ingressi cavi su fondo;
- N. 1 barra di rame con isolatori
- Chiusura a cariglione con maniglia girevole 90° e serratura;
- N. 4 golfari di sollevamento;
- Punti di messa a terra su struttura e porta;
- Cavetto di terra tra porta/struttura;
- Basamento con feritoie laterali per areazione naturale/forzata;
- Grigio RAL7035;
- Convertibile in IP-54.

### DOTAZIONI STANDARD IP-54

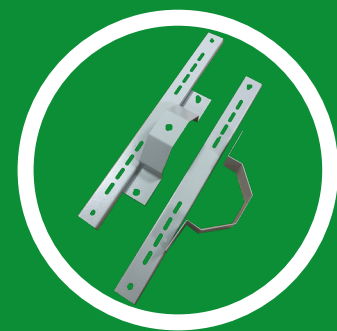
Tutte le dotazioni dell'IP-66 e in aggiunta:

- Kit di ventilazione composto da:
  - N. 2 griglie di areazione laterali superiori complete di filtro a trama fitta;
  - N. 1 griglia di areazione sul fondo completa di filtro a trama fitta;
  - N. 2 kit da 2 ventole (1 kit per lato);
  - N. 1 pannello 19" con interruttore On/Off, termostato e display;
  - N. 2 telaietti laterali per estrazione aria (IP-54);
- Grigio RAL7035;
- Convertibile in IP-66.



# CABINET A PARETE IP-66/IP-54

**DWT**  
technology



## DIMENSIONI STANDARD

- Larghezza 600mm;
- Profondità 600mm;
- Altezza 710mm 12U  
*Altre dimensioni su richiesta*

## DOTAZIONI STANDARD IP-66

- Struttura in acciaio decapato per pareti esterne e lamiera zincata per pareti interne;
- Tetto ispezionabile apribile solo dall'interno;
- N. 4 montanti 19" zincati, numerati e regolabili (2xprof. 450mm);
- N. 5 ingressi cavi su fondo;
- Chiusura a cariglione con maniglia girevole 90° e serratura;
- Punti di messa a terra su struttura e porta;
- Cavetto di terra tra porta/struttura;
- Grigio RAL7035;
- Convertibile in IP-54.

## DOTAZIONI STANDARD IP-54

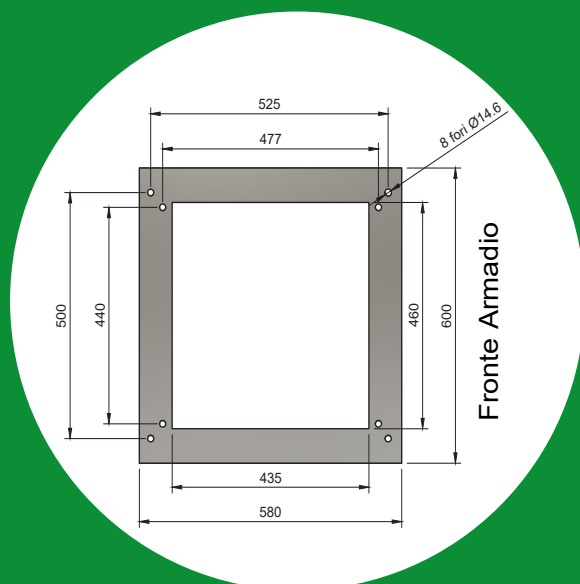
Tutte le dotazioni dell'IP-66 e in aggiunta:

- Kit di ventilazione composto da:
  - N. 1 griglia di areazione sul tetto completa di filtro a trama fitta;
  - N. 1 griglia di areazione sul fondo completa di filtro a trama fitta;
  - N. 1 kit da 2 ventole da tetto composto da interruttore On/Off, termostato e display;
- Grigio RAL7035;
- Convertibile in IP-66.

## ACCESSORI

- Kit da palo composto da:
  - N. 2 guide orizzontali;
  - N. 2 staffe sagomate per fissaggio su corpo circolare.





CODICE	DESCRIZIONE
0000065	RACK OUTDOOR 32U 600X450 IP54 VENTILATO
0000066	RACK OUTDOOR 32U 600X600 IP54 VENTILATO
0000067	RACK OUTDOOR 32U 600X450 IP66
0000068	RACK OUTDOOR 32U 600X600 IP66
0000127	RACK OUTDOOR 20U 600X600 IP54 VENTILATO
0000098	RACK OUTDOOR 20U 600X600 IP66
...	WALL RACK OUTDOOR 12U 600X600 IP54
0000099	WALL RACK OUTDOOR 12U 600X600 IP66
0000064	"KIT 4 VENTOLE CON TERMOSTATO+FILTRO ARIA PER CABINET OUTDOOR PAVIMENTO"
...	"KIT 2 VENTOLE CON TERMOSTATO+FILTRO ARIA PER CABINET OUTDOOR PARETE"
0000072	"SET PANNELLI CIECHI CON GUARNIZIONE PER CABINET OUTDOOR PAVIMENTO"
	"SET PANNELLI CIECHI CON GUARNIZIONE PER CABINET OUTDOOR PARETE"
0000123	KIT INSTALLAZIONE PALO WALL RACK OUTDOOR